

# SAFEX GEBRAUCHSANWEISUNG

## Elektrischer **SILBERVESUV**

Vulkan mit elektrischer Anzündung  
BAM-PT<sub>1</sub>-0233



### HINWEISE ZUR VERWENDUNG:

- 1) Nur für technische Zwecke nach Gebrauchsanweisung verwenden, jede andere Verwendung ist verboten. Aufbewahrung nur in Originalpackung erlaubt. Entnahme und Verwendung durch unbefugte Personen verboten.  
**Abgabe an Personen unter 18 Jahren verboten!**
- 2) Für die Verwendung Sicherheitsmaßnahmen treffen: z. B. Absperrung des Gefahrenbereichs für unbefugte Personen, Rauchverbot am Abbrennplatz, Bereitstellung von Feuerlöschgerät, Gewährleistung der Ersten Hilfe, Sicherstellung von Versagern und Rückgabe an den Händler (bzw. Hersteller). Nicht in der Nähe von Personen oder feuergefährdeten Objekten zünden.
- 3) **Wirkungsbereich: Der Sicherheitsabstand zu Personen oder feuergefährdeten Objekten von 4 Meter im Umkreis bei Windstille und min. 6 Meter nach oben ist einzuhalten.**

Bei **anderer Verwendung als senkrecht nach oben** ist entsprechend dem Neigungswinkel des Vesuvs der zuvor geforderte Sicherheitsabstand in Wirk-/Sprührichtung ggf. mehrfach zu vergrößern!

Verwendung in Räumen nur mit einem Volumen ab **300 m<sup>3</sup>** und einer Belüftungsmöglichkeit.

**Vorsicht:** Bei Sprührichtung nach oben entwickelt sich nach der Zündung sofort starke Hitze und heftig sprühender Funkenausstoß

**von ca. 4,5 Meter Höhe und ca. 22 sek. Dauer.** (Verzögerung ca. 3 sek.)

Bei schräger oder abwärts geneigter Sprührichtung fallen Funken und heiße Partikel, abhängig vom Neigungswinkel von 6 m bis zu 15 m weit/tief. Wirkung auf Brandschutzanlagen bei Verwendung in Räumen beachten, jeweils Schutzabstände mit dem Sicherheitsbeauftragten festlegen. Nur auf nicht brennbaren Flächen abbrennen.

**Als Prüfstrom ist maximal 25 mA zulässig.**

- 4) Besondere Vorschriften bei der Verwendung in Versammlungsstätten beachten. Genehmigung der Sicherheitsorgane einholen.
- 5) Zündungsstrom pro Zünder: Gleichstrom von **0,75 Amp. Widerstand pro Zünder ca. 1,5 Ohm**. Die Spannung sollte mind. **6 V** = und max. **110 V** = betragen.\*
- 6) Gegenstand am vorgesehenen Abbrennort auf schwer entflammbarer Unterlage (Durchmesser ca. 4 m) **standsicher** mittels Knetmasse, Klebeband oder mechanischer Haltevorrichtung befestigen, so daß die Spitze/Düse des Gegenstandes **nach oben frei in den Raum** zeigt.  
Zum Abbrand der **SILBERVESUVE** sind besonders die **SAFEX-VULKAN-ABSCHUSS-BOX** oder der **VULKAN-ABBRENNBEHÄLTER** geeignet, deren Prinzip auf der Rückseite dieser Bedienungsanleitung beschrieben wird.  
**Bei empfindlichem Boden** sollten die Abbrennvorrichtungen über einer schützenden Unterlage von ca. 4x4 m angebracht werden.
- 7) Zünddrähte abisolieren, bei Verwendung mehrerer gleichzeitig in Serie schalten (Reihenschaltung).  
Anschluß nur herstellen, wenn die Stromquelle **eindeutig** vom Zündsystem bzw. Zündleitung getrennt ist.
- 8) Gegenstand nur zünden, wenn ungehinderte Sicht auf den Abbrennplatz gegeben ist und die getroffenen Sicherheitsanordnungen eingehalten werden.

\*Ungefährliche (Schutzkleingleich-)Spannung bis 120 V= ist nur durch Verwendung einer Batterie oder eines Zündgerätes mit vorschriftsmäßigem Schutztrenntrafo nach VDE gewährleistet!

**VORSICHT: NUR AN STROMLOSE LEITUNGEN ANSCHLIESSEN,  
DAZU ZÜNDKABEL VON ZÜNDQUELLE ABZIEHEN!**

# VERWENDUNGSHINWEISE FÜR ELEKTRISCH ZÜNDBARE VESUVE

Die Verwendung muß entsprechend der umseitigen Gebrauchsanweisung und den Sicherheitshinweisen auf der Verpackung erfolgen.

Bei der Verwendung in **Versammlungsstätten**, unter Anwesenheit von Publikum, in der Nähe von Dekorationsmitteln oder während Aktionen von Mitwirkenden ist es ratsam, die Gegenstände in oben offene Schutzbehälter einzusetzen, damit der Funkenausstoß in jedem Falle nur in die beabsichtigte Richtung erfolgen kann.

**Der Schutzbehälter dient gleichzeitig der Aufnahme des abgebrannten Körpers!**

Bei **Überkopfmontage** (Funkenwasserfall) ist zur Befestigung der Gegenstände unbrennbares Material z. B. Metallringe oder starker Draht zu verwenden und zu berücksichtigen, daß nachglühende Rückstände herabfallen können. Der Untergrund (Fußboden) muß daher mindestens schwer entflammbar gestaltet sein.

**Geeignete Schutzbehälter** sind die **SAFEX-VULKAN-ABSCHUSS-BOX** oder der **SAFEX-VULKAN-ABBRENNBEHÄLTER**, die als Zubehör lieferbar sind.

Bei entsprechender Anordnung können mehrere Gegenstände nebeneinander gleichzeitig zur Erzielung eines **Funkenvorhanges/-wand** aufwärts- oder abwärtsprühend montiert werden. Dies kann z. B. durch Aneinanderreihung mehrerer Schutzbehälter erfolgen.

## SICHERHEITSHINWEISE:

Beabsichtigte Verwendungsart zuvor an ungefährlichem Ort (z.B. im Freien) unter Berücksichtigung von Anordnung, Befestigung, Sprühdichtung /-weite usw. **mehrfach** auf sichere Funktion erproben.

Gegenstand nicht verändern und nur einzeln in Schutzbehältern abbrennen.

Bei Verwendung in Innenräumen oder in der Nähe von Personen auf ausreichenden Sicherheitsabstand (siehe umseitig) auch zu leicht entflammaren Einrichtungen/Dekorationsmittel und Bekleidung achten.

Bei anderer als Bodenmontage (aufrechte Sprühdichtung) können größere als die vorgeschriebenen Sicherheitsabstände notwendig werden.

In Zweifelsfällen bzw. soweit vorgeschrieben (Versammlungsstätten) Genehmigung bzw. fachkundige Beratung der für den Brandschutz zuständigen Stellen einholen.

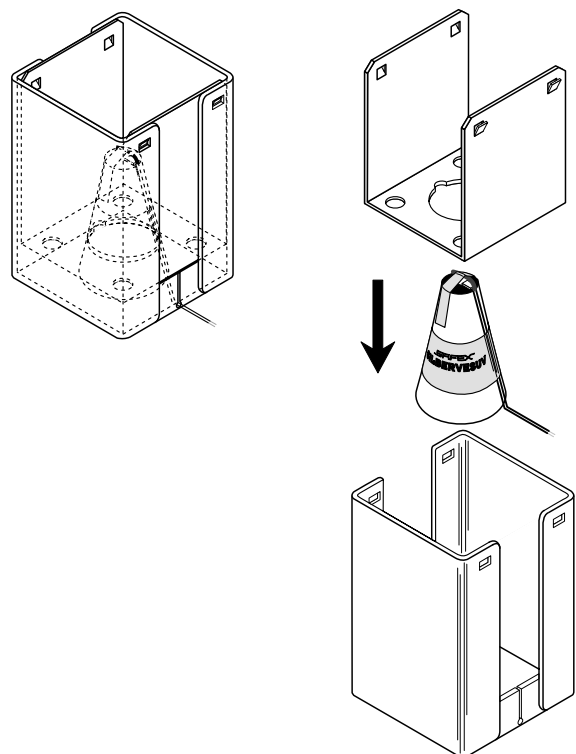
Lager- und Transportvorschriften gemäß GGVS und SprengG. beachten!

**Diese Beratung ist nur für erfahrenes Theater-, Studio- und Bühnenpersonal sowie Artisten bestimmt, die im Umgang mit brennbaren, leicht entzündlichen Werkstoffen und Effektmitteln auf Bühnen sowie brandschutztechnisch ausgebildet sind. Im Zweifel ist der Rat eines Fachkundigen (Feuerwerker/Effektspezialist) einzuholen.**

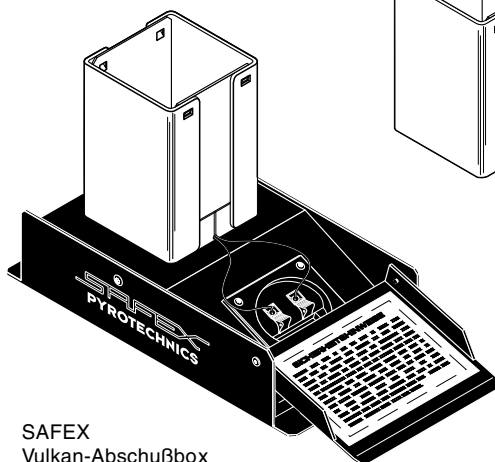
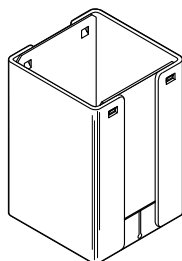
**Die Verwendung durch Laien und für private Zwecke ist unzulässig!**

**Diese Beratung erfolgt nach bestem Wissen, entbindet den Verwender jedoch nicht von dem Erfordernis, die Anwendung von SAFEX-PRODUKTEN unter Beachtung aller Vorschriften auf Brauchbarkeit und Sicherheit für eigene Zwecke unter Berücksichtigung der entsprechenden Rechtsvorschriften zu erproben.**

## Vorschlag für die Verwendung im Schutzbehälter



SAFEX-Vulkan-  
Abbrennbehälter



SAFEX  
Vulkan-Abschussbox

